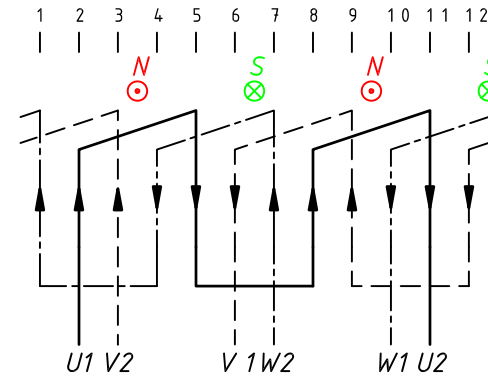
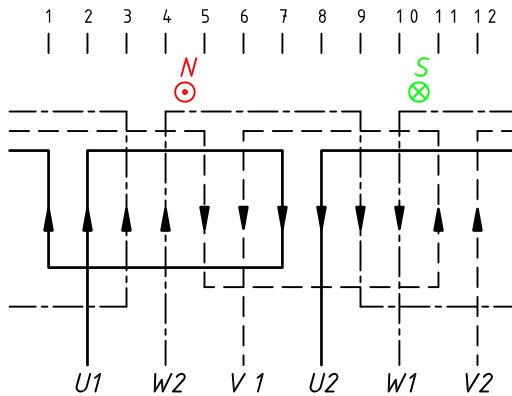


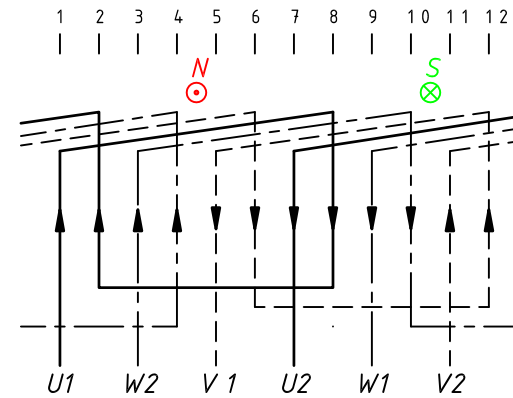
Gruppenwicklung als 2-Etagenwicklung  
 $N = 12; p = 2 (2p = 4)$



Einschicht- oder Ganzlochwicklung  
 $N = 12; p = 2 (2p = 4)$



Halbgruppenwicklung als 3-Etagenwicklung  
 $N = 12; p = 1 (2p = 2)$



Halbgruppenwicklung als Korbwicklung  
 $N = 12; p = 1 (2p = 2)$

Freimaß-Toleranz	Landes-Berufsschule Bregenz 2	Datum	Name	Klasse
		Gezeichnet	heute lch	
		Geprüft		
Maßstab	Etagen- und Kranzwicklungen			Blatt-Nr.
xxx				20